

DIBA GROUP

No.28. Maahtab st. Aftab st. Khodami st.Tehran. Iran

Tel: +98 21 88615991-4

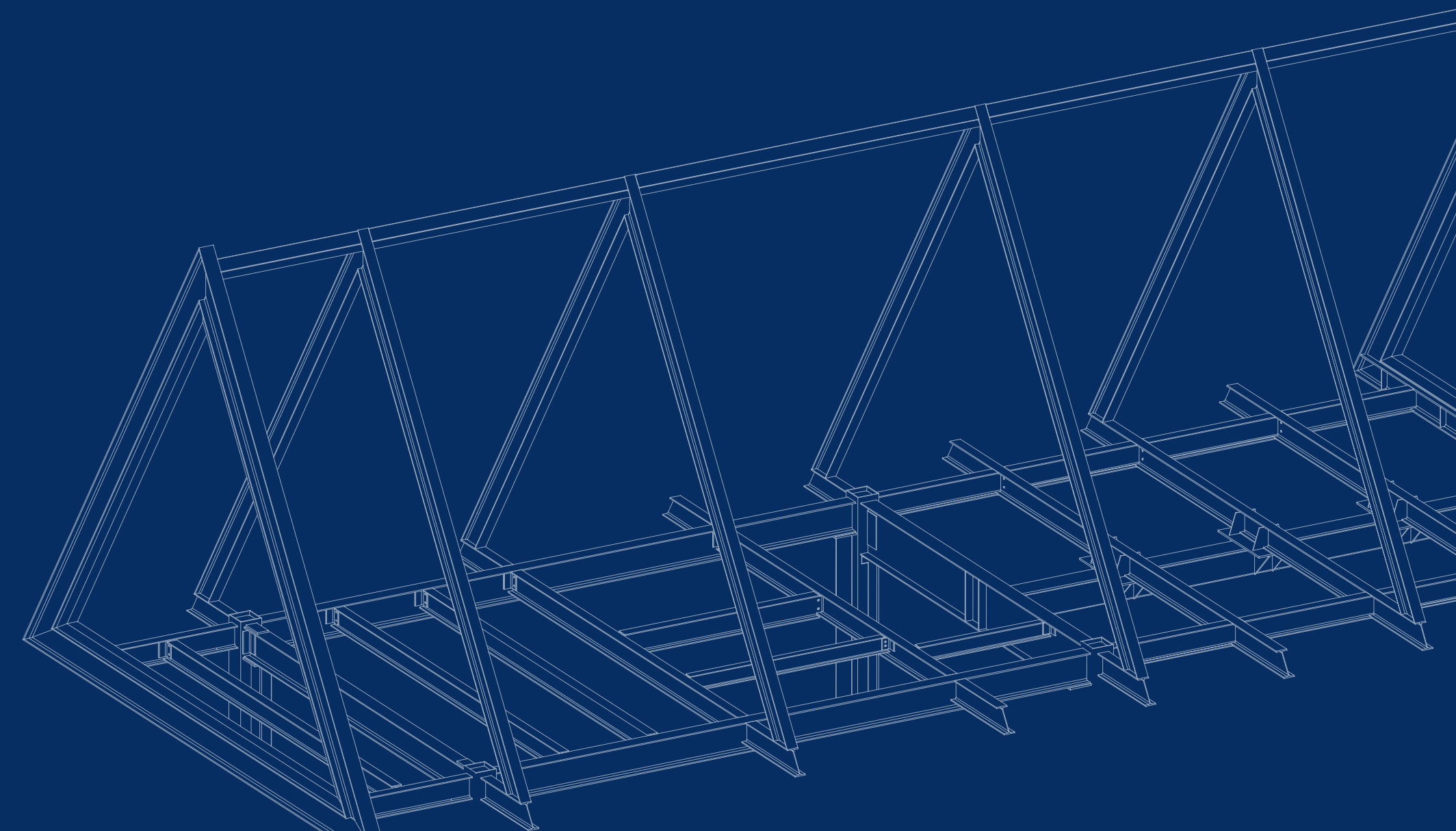
www.dibats.com

info@dibats.com

Diba Construction

Construction & Turnkey
Steel Fabrication

ساخت و پیمانکاری
ساخت سازه فلزی



CAR SHOWROOM CLADDING OF IRAN MALL

Location: Hemat Highway-Tehran-Iran
Date: Under Construction
Area: 5000 sqm
Client: Alborz TAT Construction
Scope of works: Structural Design and Analysis
Detail Design
Project Management
Steel Fabrication & Installation
Aluminum Panel Installation

Structural Engineering: Maffeis Engineering spa(maffeis.it) 

نمای داخلی نمایشگاه اتومبیل بازار بزرگ ایران

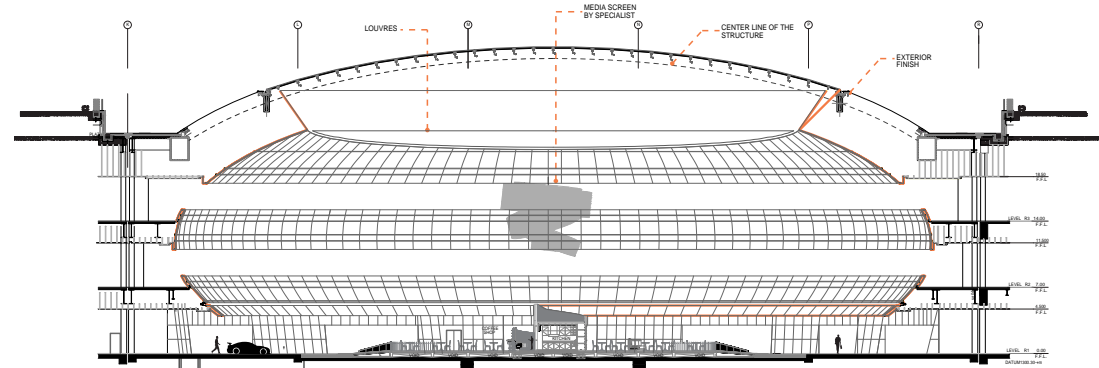
مکان: انتهای اتوبان غربی آزاد راه همت - تهران - ایران
زمان: در حال ساخت و نصب
مساحت: ۵۰۰۰ مترمربع
کارفرما: شرکت توسعه ساختمانی البرز تات
شرح فعالیت: طراحی و محاسبات سازه
طراحی جزئیات
مدیریت پروژه
ساخت و نصب سازه فولادی
نصب پانل‌های آلومینیومی
مشاور سازه و مهندسی: مشاور و مهندسی مافیس

نمای داخلی نمایشگاه خودرو Car Showroom بازار بزرگ ایران مال در سه طبقه به گونه‌ای طراحی شده است که طبقات در توالی یکدیگر ایجاد فرم هندسی خاصی (تخم مرغی شکل) می‌کنند.

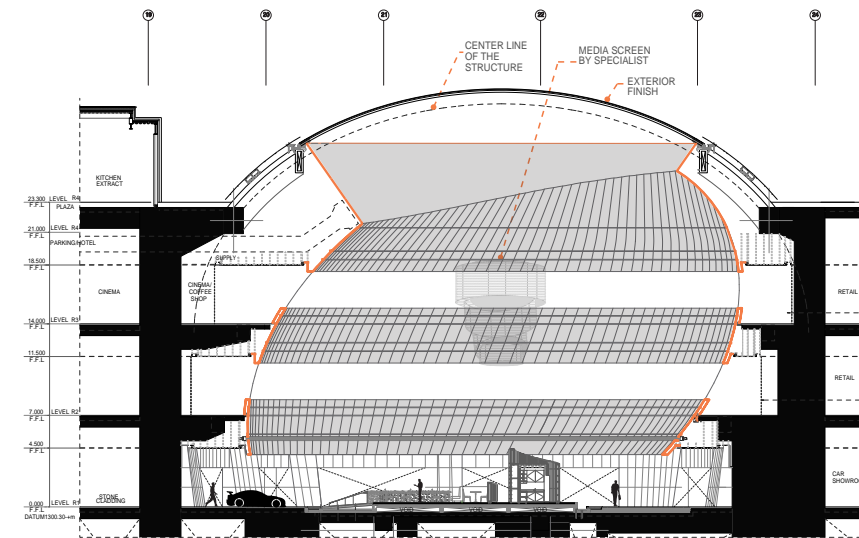
سازه فولادی نما با هدف دستیابی به پوسته‌ای نرم و یکنواخت و نزدیک به صورت چند وجهی Polygonal در پلان و Curved خمیده در مقطع طراحی گردید و پانل‌های آلومینیومی نقش پوشش نهایی را ایفا می‌کنند. همچنین طراحی سازه فولادی بستر به صورتی انجام گرفته تا تعمیر و نگهداری کلیه قطعات (پانل‌ها، اتصالات و اعضای سازه) در طول مدت بهره‌برداری از پروژه امکان پذیر باشد. این پوسته ۵۰۰۰ مترمربع مساحت و متشکل از ۳۵۹۶ پنل آلومینیومی است که بیش از ۱۲۰۰۰ قطعه (connection) به زیرسازی فولادی متصل گردیده است. زیرسازی فولادی شامل ۴۷۱ المان عمودی (بومرنگ) و ۴۹۹۰ المان افقی می‌باشد.

The area of this three-floor facade is almost 5,000 square meters. The design forms a non-symmetrical oval shape. The steel structure follows the form of the outer skin and they are covered by aluminum panels as a final cladding.

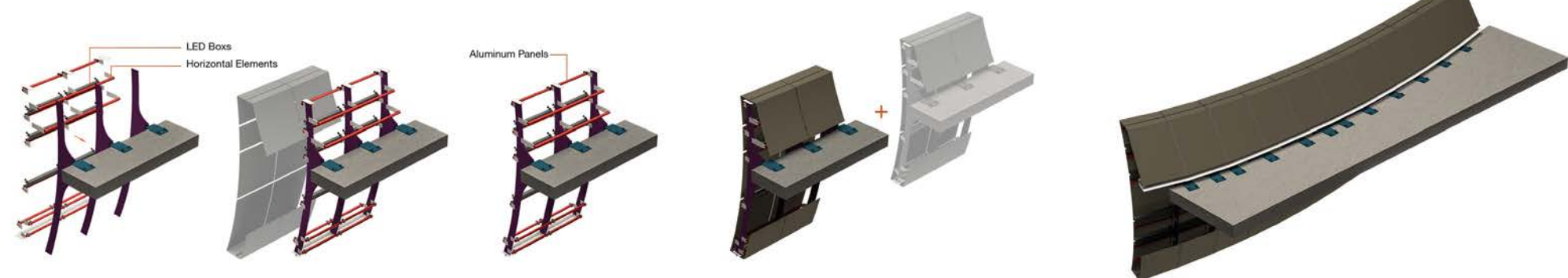




Section B-B



Section A-A



IRAN MALL EXTERIOR ENVELOPE

Location: Hemat Highway-Tehran-Iran
Date: 2015
Client: Alborz TAT Construction
Scope of Work: Facade Engineering
Detail Design
Mock up Construction

پوسته بیرونی ایران مال

مکان: بزرگراه همت - تهران
زمان: ۱۳۹۴
کارفرما: شرکت البرز تات
شرح فعالیت: مهندسی نما
طراحی جزئیات
ساخت نمونه



Exir Showroom Expansion

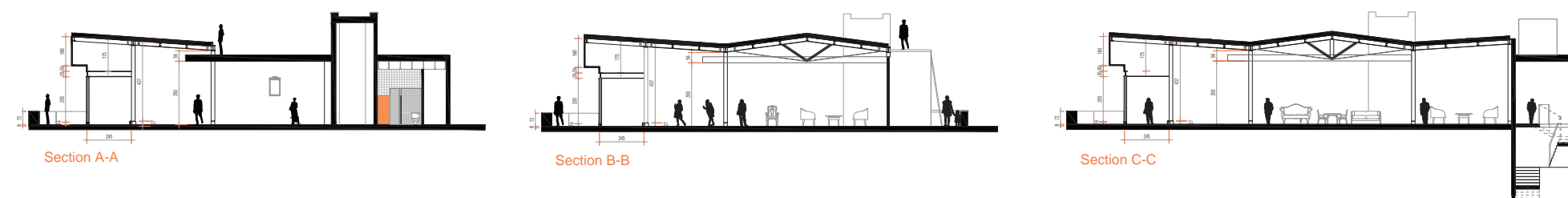
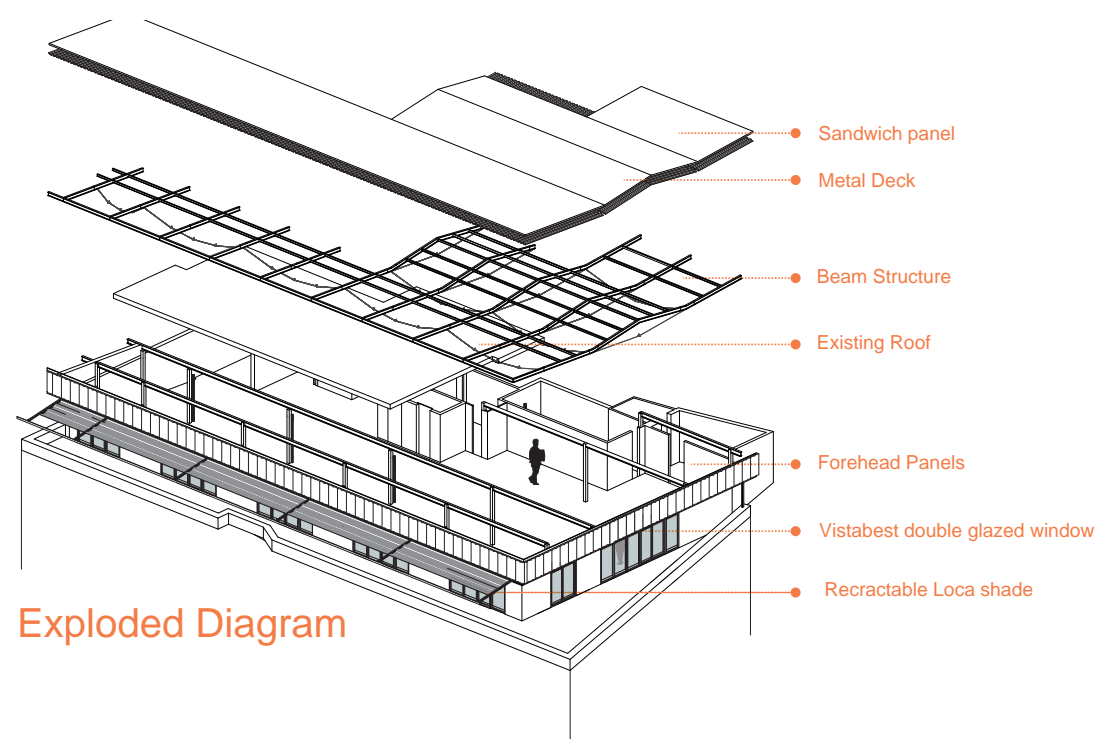
Location:	Tehran-Iran
Date:	Under Construction
Area:	450 sqm
Client:	Exir Store
Scope of works:	Architectural Design Structural Design and Analysis Detail Design Project Management Fabrication Installation Supervision

شو روم فروشگاه اکسیر

مکان:	تهران - ایران
زمان:	در دست طراحی
مساحت:	۴۵۰ مترمربع
کارفرما:	فروشگاه اکسیر
شرح فعالیت:	طراحی معماری محاسبات و طراحی سازه طراحی جزئیات مدیریت پروژه ساخت نصب نظارت

Exir Store, located on Vali Asr Street, was established in 1945. Due to its impressive development during these years, CEOs of the store has decided to enhance the area of its Showroom. Therefore, Diba Group was chosen as a designer and executer to accomplish this progress. The showroom will have an extended area of 453 sqm with a combined cement board and glass wall which is placed on the roof of Exir Store.

فروشگاه اکسیر واقع در خیابان ولی عصر تهران در سال ۱۳۲۴ تاسیس شد. به علت توسعه قابل توجه این فروشگاه در چند سال اخیر، مدیرعامل فروشگاه تصمیم به گسترش فضای گالری این مجموعه گرفت. بنابراین، گروه دیا به عنوان طراح و مجری این پروژه انتخاب شد. مساحت کلی این گالری ۴۵۳ مترمربع است که با صفحات سیمانی و دیوار شیشه ای بر بام این فروشگاه ساخته خواهد شد.

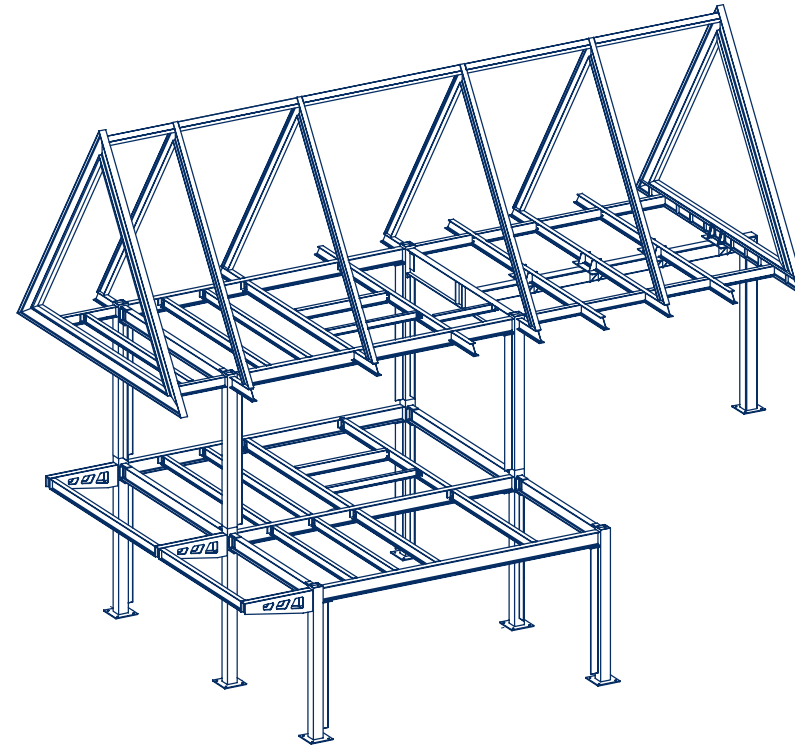


AB-ALI VILLA

Location: Ab-Ali-Iran
Architect: Mr.Mahtash
Date: December 2016
Client: Mr. Mahtash
Scope of Work: Structural Design and Analysis
Detail Design
Project Management
Fabrication
Installation
Supervision

ویلاي آبعلي

مکان: آبعلي
زمان: آذر ماه ۱۳۹۵
طراح و مشاور: آقای پريس مهتاش
کارفرما: آقای مهتاش
شرح فعالیت: محاسبات و طراحی سازه
طراحی جزئیات
مدیریت پروژه
ساخت
نصب
نظارت



ویلاي واقع در آبعلي به متراژ تقریبی ۱۰۰ مترمربع که هندسه و فرم خاص آن پیچیدگی و دقت ساخت را افزایش داده است. مهندسی، محاسبات، ساخت و نصب سازه این ویلا توسط شرکت دیبا انجام شد.

The hidden part of the drainage system which was ingenious integrated inside both beams and pillars makes effortlessly possible the discharge of water.



