



DIBA

---

TENSILE ARCHITECTURE

---

MOTORIZED PERGOLA SYSTEMS **LOCA**



ARDALAN TERRACE-TEHRAN

سایبان‌های باز بسته شونده

Retractable Pergolas





ساپبان بازو بسنه شونده اردلان  
فرم معلق . دی ۱۳۹۴ . تهران

Ardalan  
retractable pergola  
Hanging style  
Jan 2016  
Tehran.Iran







Retractable Pergola  
Orkideh Restaurant  
Standing System Inclined Style February 2016  
Motel Qoo, Mazandaran . Iran

سایبان  
بازوینتنه شویره  
رستوران ارکیدیه  
فرم شیب دار بابدنه شیبته ای . اسفند ۱۳۹۴ . منل قو





رسنوران لاپم  
مجتمع تجاری گلستان. شهرک غرب  
فرم شیب دار دوقلو. آذر ۱۳۹۵. تهران

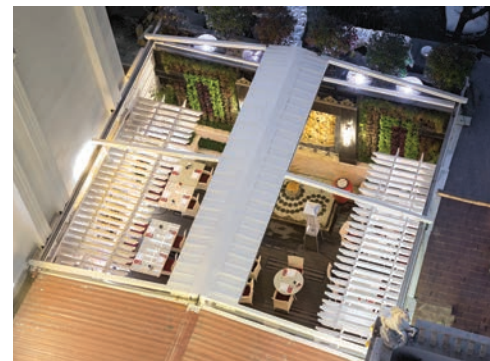
LIME Cafdeeshop in  
Golestan Shopping Center  
Twin Standing System Inclined Style

Desember 2016

Shahrak-e-Gharb.Tehran.Iran







رستوران هتل تاج محل  
فرم شیب دار دوقلو . آذر ۱۳۹۵ . تهران

## Restaurant in Taj Mahal Hotel

Twin Standing System  
Inclined Style    **Desember 2016**  
Sheikhbahaei St .Tehran.Iran





Dejavu Cafee & Restaurant  
West Terrace

Standing System Inclined Style

Zaferanie.Tehran.Iran February 2016

رستوران دژاوو  
نراس غربی . زعفرانیه  
فرم شیب دار . بهمن ۱۳۹۵ . تهران







رستوران LEVEL 4  
مجتمع تجاری ارگ نجرش  
ترکیب سازه باز و بسته شونده و ثابت  
تیر ۱۳۹۶



LEVEL 4 Restaurant  
Arg Compelex . Tajrish  
Tehran . Iran  
July 2017







فدرت طراحی

the power of design











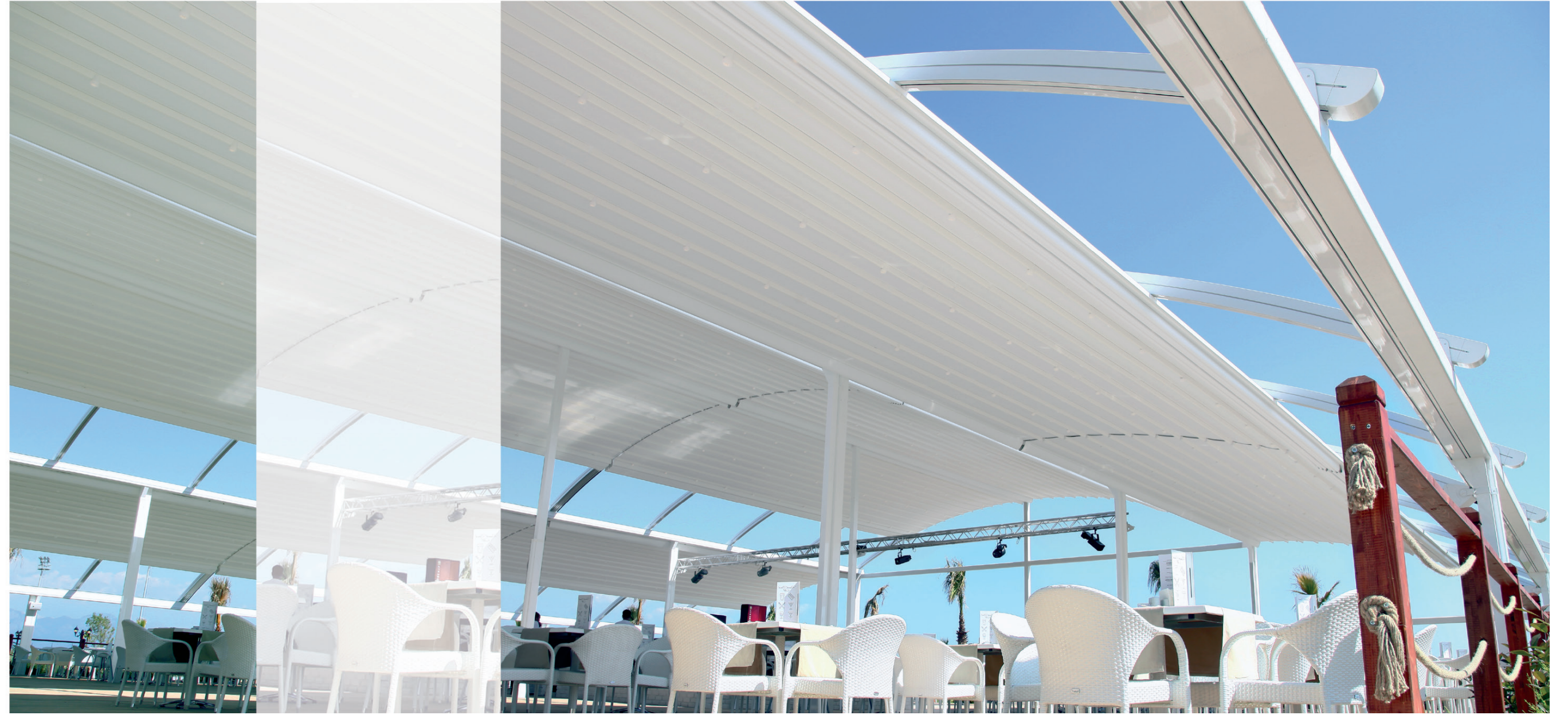




طرح‌های  
فونیکس  
circular  
layout









تلفیق کارایی و زیبائی  
the merge of  
functionality  
and elegance







آسائتس  
بيتنتر  
maximized  
comfort







column-free  
adaptable  
canopies

سایبان‌های بدون ستون





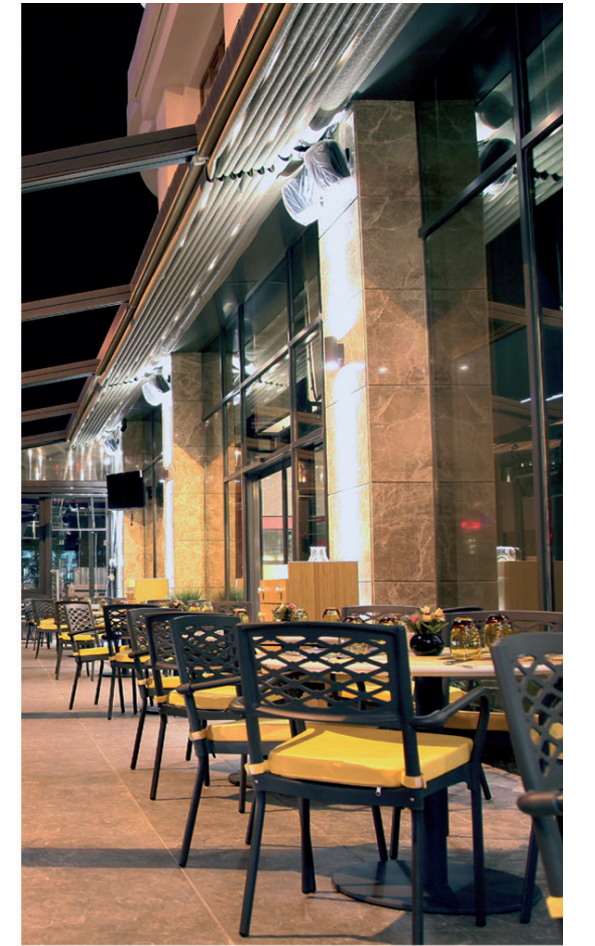
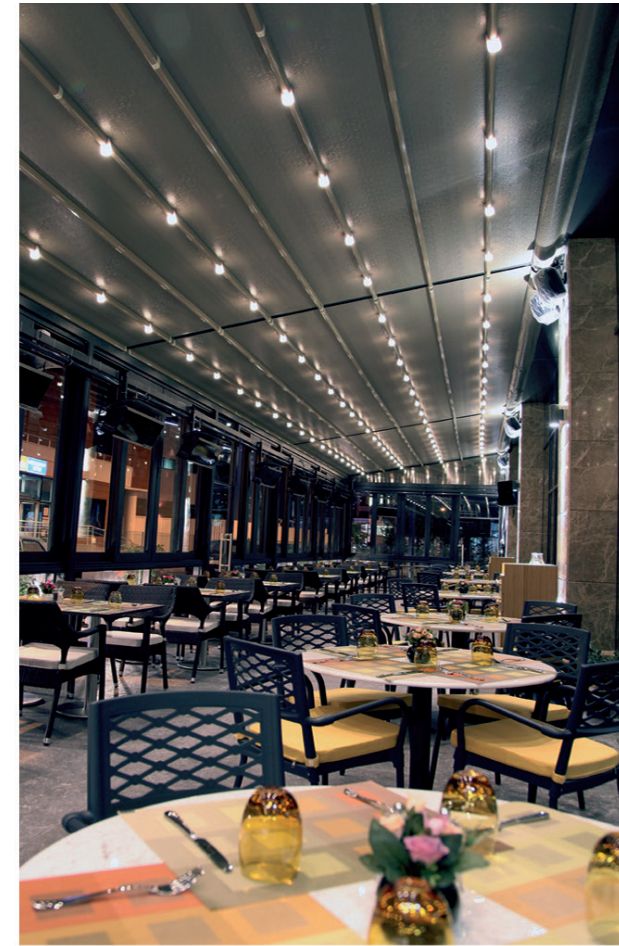


Maximum shading حد اکثر سایه





رنگها و پارچه‌های سفارشی  
custom  
colors and  
fabrics











پوشش  
وسیع  
Vast coverage











Breathtaking  
aesthetics  
نورپردازی دلنشین











Standing · bracket  
and  
hanging systems  
in flat · inclined and  
rounded styles

در ۳ حالت تخت · مایل و فتوی  
سپس شوی ایستاده · برآکتر و معلق





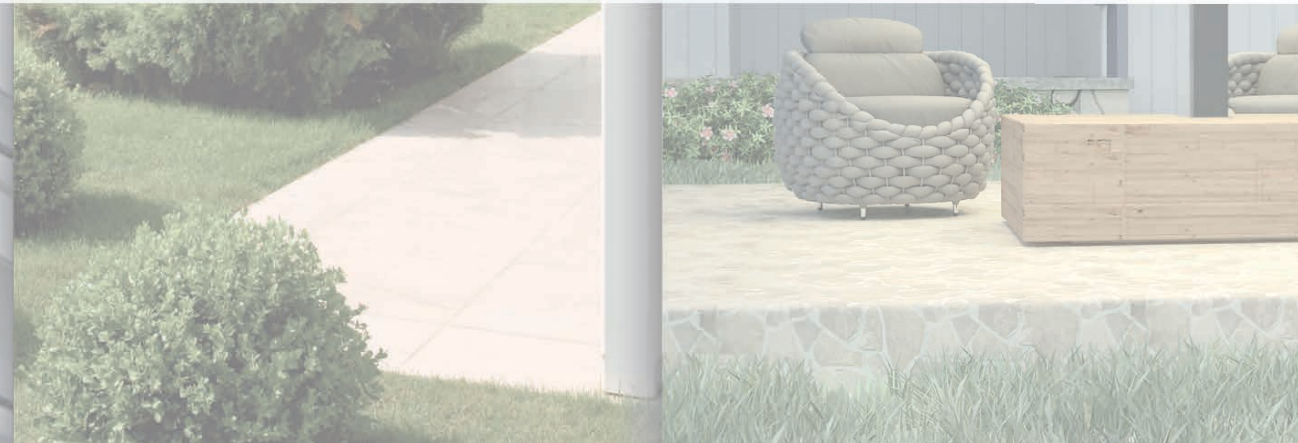




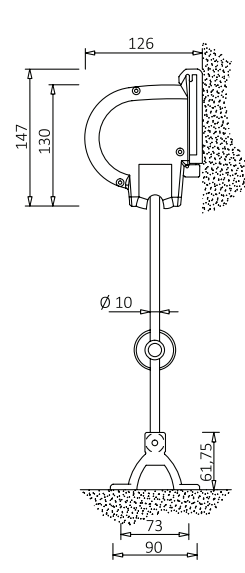
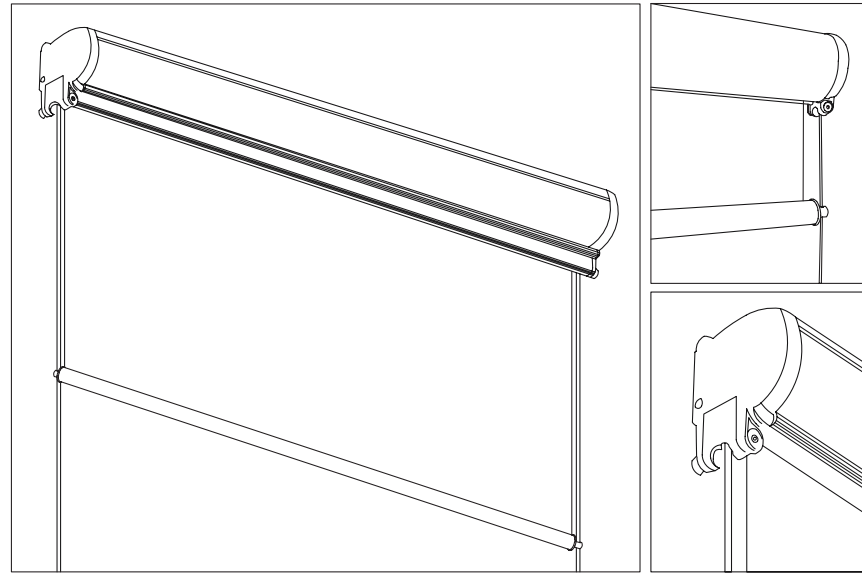


# SUPPORTING PRODUCTS

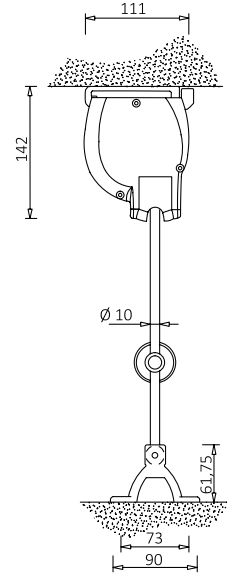
VERTICAL STORE - ANGLE STORE - WIND STORE - RICCI



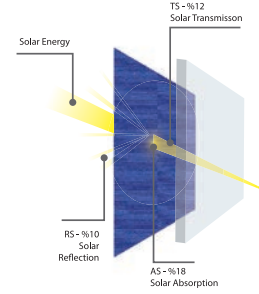




DUVAR MONTAJ DETAYI



TAVAN MONTAJ DETAYI



	Max.	Min.
(L) Width	480 cm	120 cm
(H) Height	250 cm	100 cm



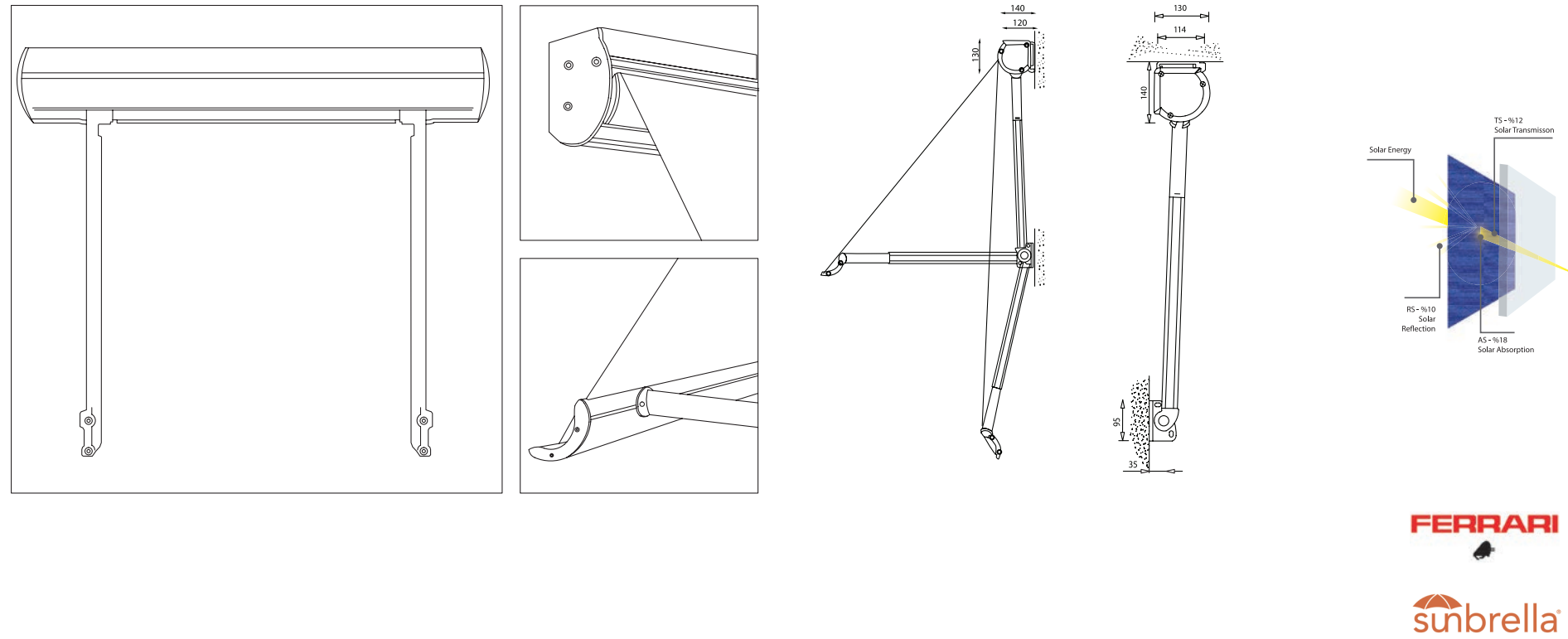
Sun Sensor Sun and Wind Sensor Vibration Sensor Remote Control 5 Years Warranty



## VERTICAL STORE

A vertical cassette shade suitable against the sun  
 سایبان قرقراهی عمودی مناسب در برابر تابش آفتاب





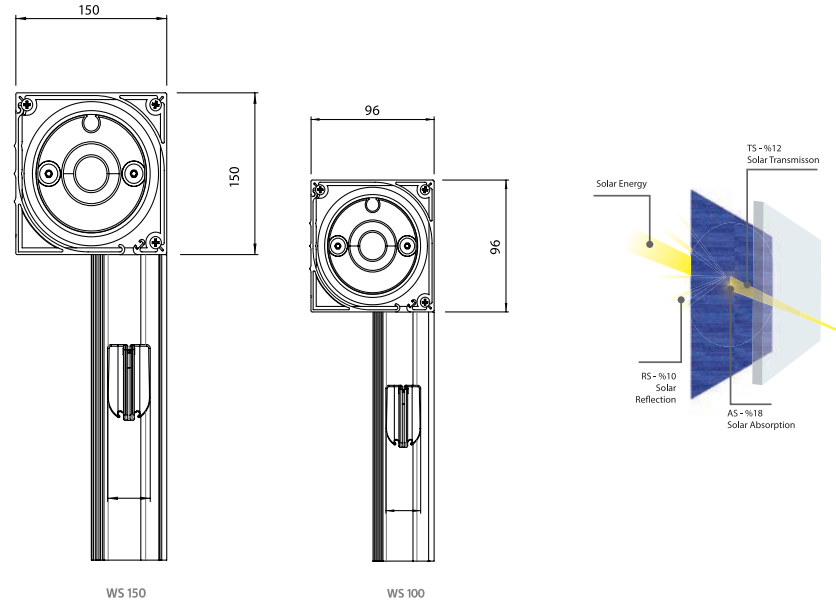
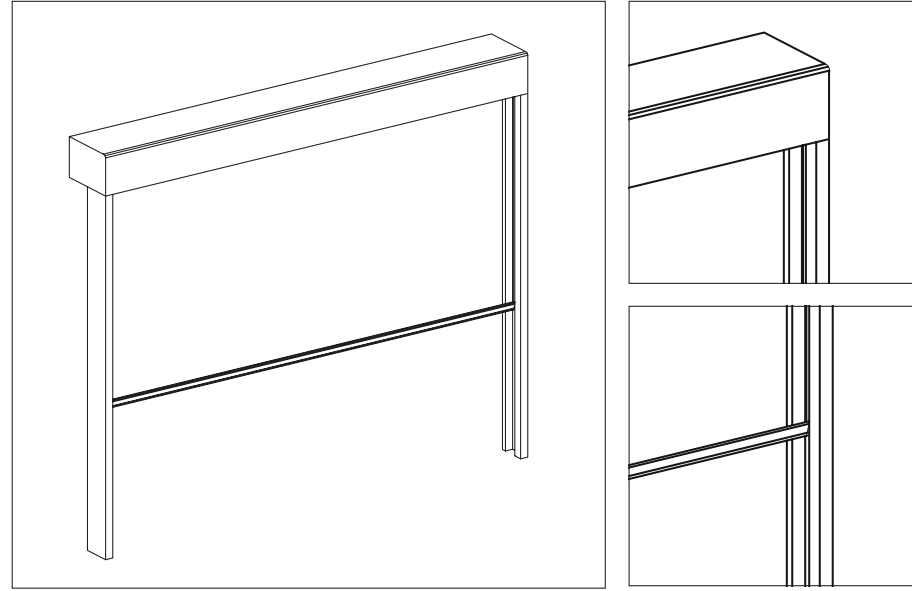
	Max.	Min.
(L) Width	480 cm	120 cm
(H) Height	320 cm	160 cm



## ANGLE STORE

A canopy with an adjustable angle  
سایبانی با زاویه‌ی قابل تنظیم





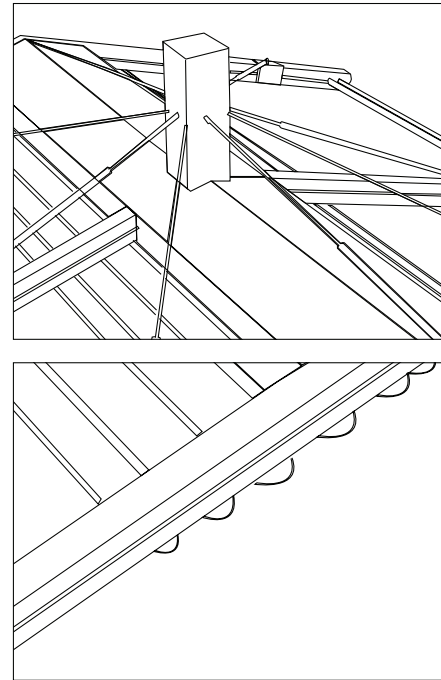
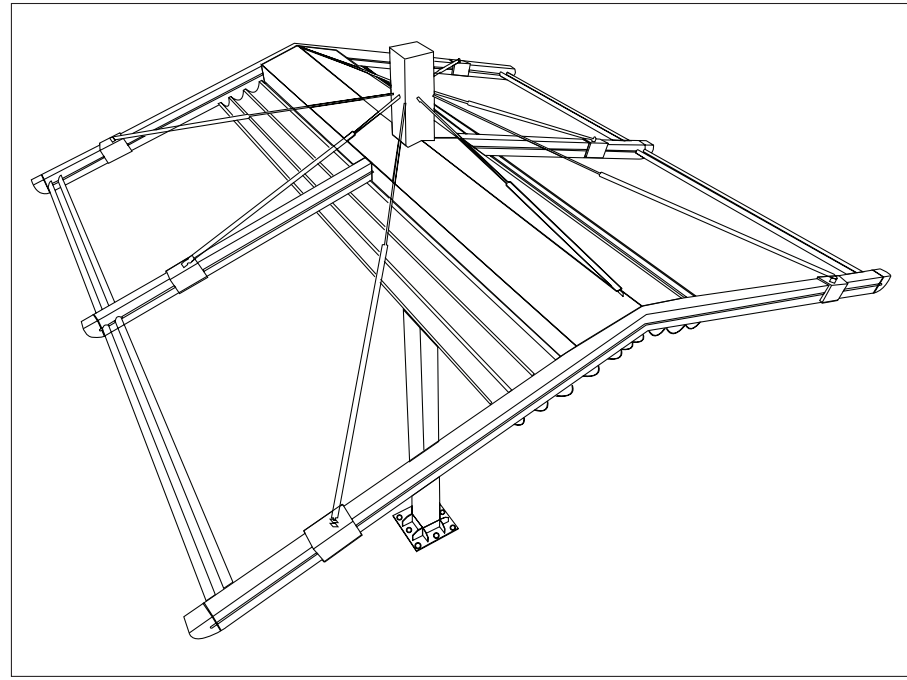
# WIND STORE

A wind resistant canopy without restricting the view  
 سایبان بادگیر بدون اختلال دید

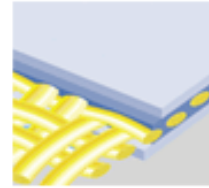
	Max.	Min.
(L) Width	600 cm	100 cm
(H) Height	340 cm	100 cm



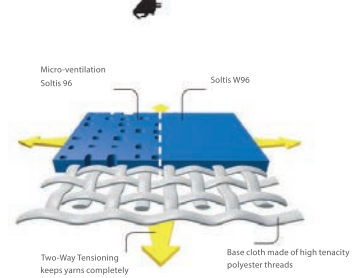




**SIOEN**



**FERRARI**



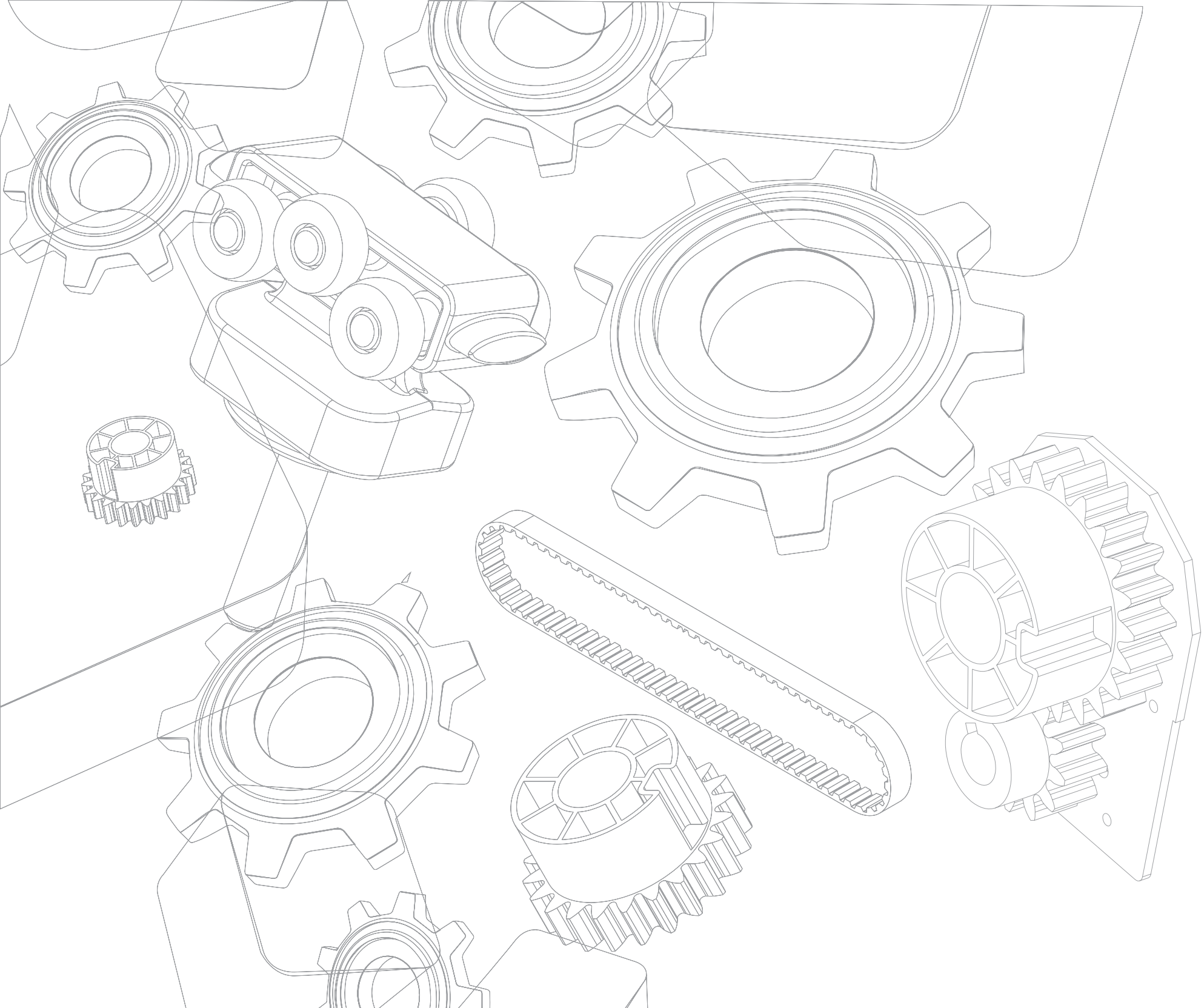
# RICCI

A parasol fit for severe weather conditions  
چتر آفتابی، مناسب شرایط نامساعد آب و هوایی

	Max.	Min.
Width	700 cm	100 cm
Projection	700 cm	100 cm







# TECHNICAL INFORMATION



# MOTOR SYSTEM

Somfy motor systems  
Warrantied for 5 years

موتور سامفی  
با ۵ سال وارانتی



Telis 1 RTS

Telis 4 RTS

Telis Modulis4 RTS

Telis 16

## Remote Controls



Sun Sensor

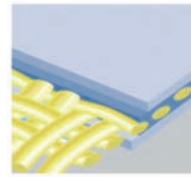


Sun and Wind Sensor



Vibration Sensor

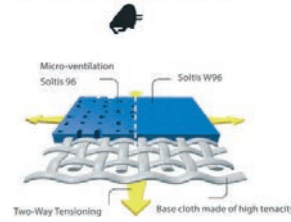




**SIOEN**

PVC-based

**FERRARI**



Micro-perforated Soltis

**SATTLER**  
thinking highTEX

Acrylic

**DICKSON**  
COATINGS  
**sunbrella**

Acrylic





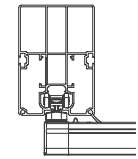
# LIGHTING SYSTEM

Optional LED luminaries with remote control dimmer systems

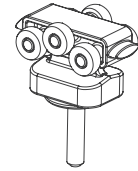
نورپردازی سفارشی با سیستم تنظیم کنترل از راه دور



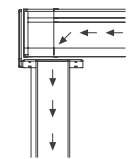




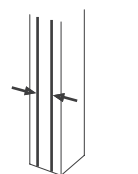
آب بندی ویژه  
Rubber-sealed



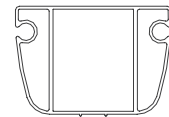
موتور ۶ چرخه  
6-wheeled car



خروجی مخفی آب  
Hidden water drainage



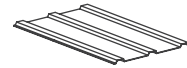
سیستم اتصالات یک پارچه  
Integrated assembly system



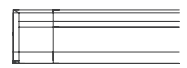
مقطع حرکتی مستحکم  
Reinforced locomotive profile



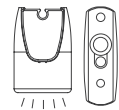
امکان اتصال پوشش شیشه‌ای  
Compliant glass systems



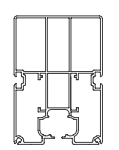
طرح‌های سقفی مدولار  
Modular roofing designs



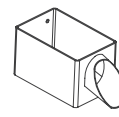
امکان نصب تیرهای جانبی  
Applicable side beams



نورپردازی LED  
LED Spot lightings



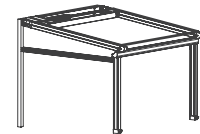
مقطع ریلی تقویت شده  
Strengthened rail profile



پایه فلزی  
Metal roofing



پوشش دکوراتیو سقف  
Decorative ceiling cover



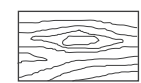
مقاوم در برابر باد و باران  
Wind and rain resistant



پوشش ۳ لایه‌ای  
3-layered ceiling cover

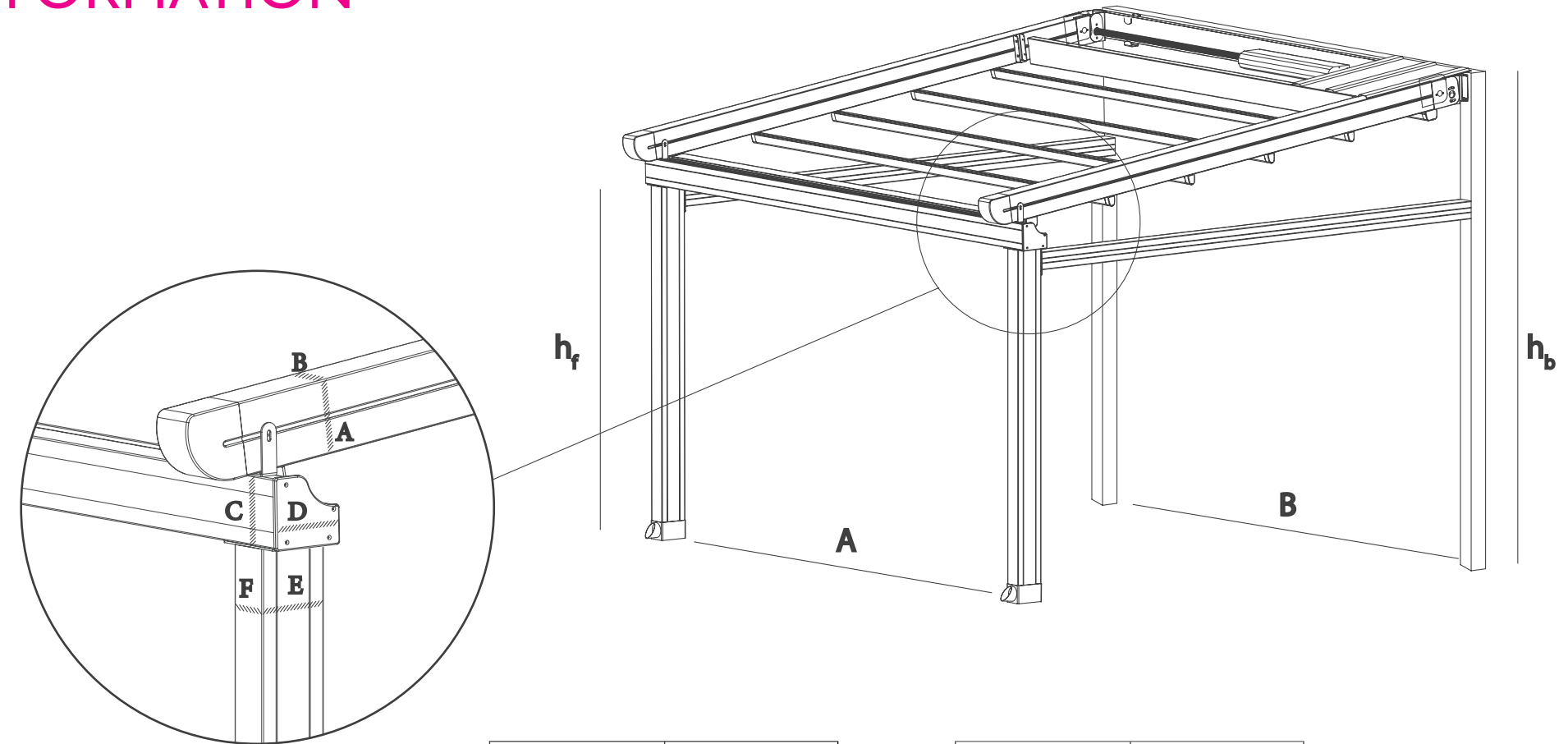


با وارانته لوکا  
Loca warranted



امکان روکش چوبی رنگ  
برای سازه‌های آلومینیومی  
Wood look coating for  
the aluminium structures

## TECHNICAL INFORMATION



h<sub>f</sub> - Front Height  
h<sub>b</sub> - Back Height  
A - Between Front Pillars  
B - Between Back Pillars

	LOCA - 1600 SERIES	LOCA - 1200 SERIES
A	160 mm	120 mm
B	110 mm	70 mm
C	150 mm	130 mm
D	160 mm	120 mm
E	100 mm	65 mm
F	160 mm	120 mm

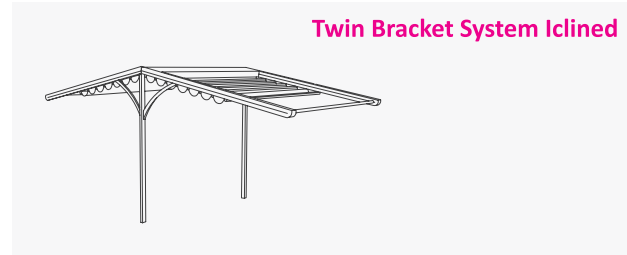
	Aluminium Cons. 1600-1200 Series	Steel Cons. 1600-1200 Series
A	4500 mm	9000 mm
B	4500 mm	9000 mm
h <sub>f</sub>	3000 mm	4500 mm
h <sub>b</sub>	4500 mm	6000 mm





**Twin Standing System Iclined**

	1600 Series		1200 Series	
Width	1300	cm	1300	cm
Projection	2000	cm	1200	cm
Rail Aks	450	cm	450	cm



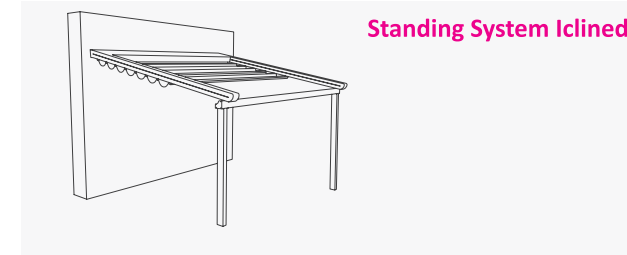
**Twin Bracket System Iclined**

	1600 Series		1200 Series	
Width	450	cm	450	cm
Projection	800	cm	800	cm
Rail Aks	450	cm	450	cm



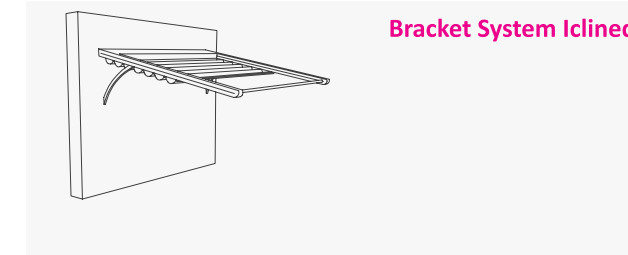
**Twin Hanging System Iclined**

	1600 Series		1200 Series	
Width	1300	cm	1300	cm
Projection	1200	cm	1200	cm
Rail Aks	450	cm	450	cm



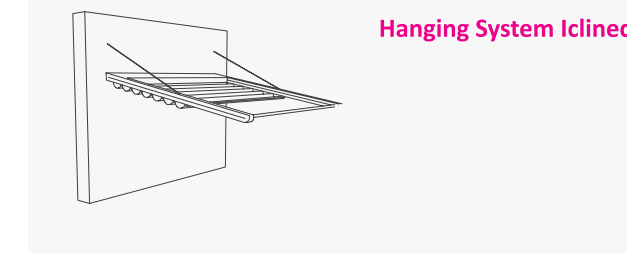
**Standing System Iclined**

	1600 Series		1200 Series	
Width	1300	cm	1300	cm
Projection	1000	cm	600	cm
Rail Aks	450	cm	450	cm



**Bracket System Iclined**

	1600 Series		1200 Series	
Width	450	cm	450	cm
Projection	400	cm	400	cm
Rail Aks	450	cm	450	cm



**Hanging System Iclined**

	1600 Series		1200 Series	
Width	1300	cm	1300	cm
Projection	600	cm	600	cm
Rail Aks	450	cm	450	cm



**Twin Standing System Rounded**

	1600 Series		1200 Series	
Width	1300	cm	1300	cm
Projection	1500	cm	1200	cm
Rail Aks	400	cm	400	cm



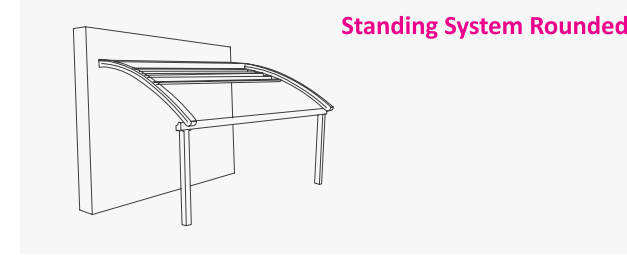
**Twin Bracket System Rounded**

	1600 Series		1200 Series	
Width	400	cm	400	cm
Projection	800	cm	800	cm
Rail Aks	400	cm	400	cm



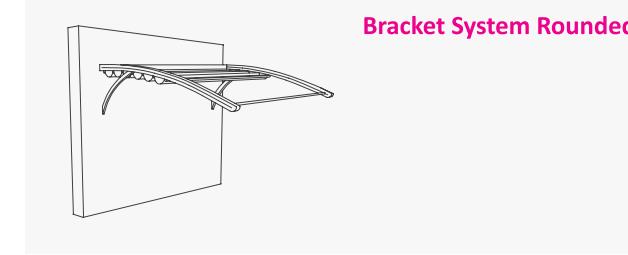
**Twin Hanging System Rounded**

	1600 Series		1200 Series	
Width	1300	cm	1300	cm
Projection	1200	cm	1200	cm
Rail Aks	400	cm	400	cm



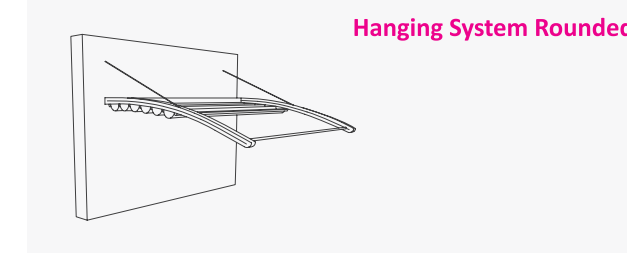
**Standing System Rounded**

	1600 Series		1200 Series	
Width	1300	cm	1300	cm
Projection	750	cm	600	cm
Rail Aks	400	cm	400	cm



**Bracket System Rounded**

	1600 Series		1200 Series	
Width	400	cm	400	cm
Projection	400	cm	400	cm
Rail Aks	400	cm	400	cm



**Hanging System Rounded**

	1600 Series		1200 Series	
Width	1300	cm	1300	cm
Projection	600	cm	600	cm
Rail Aks	400	cm	400	cm



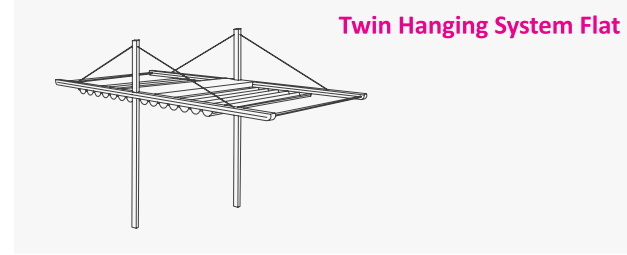
**Twin Standing System Flat**

	1600 Series		1200 Series	
Width	900	cm	900	cm
Projection	2000	cm	1200	cm
Rail Aks	450	cm	450	cm



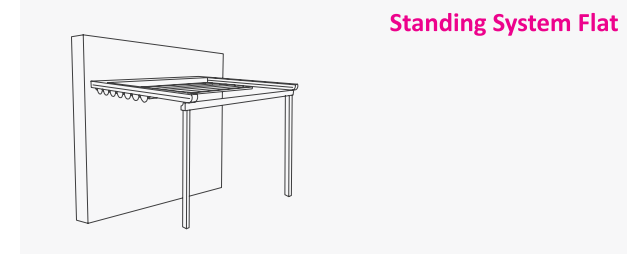
**Twin Bracket System Flat**

	1600 Series		1200 Series	
Width	450	cm	450	cm
Projection	800	cm	600	cm
Rail Aks	450	cm	450	cm



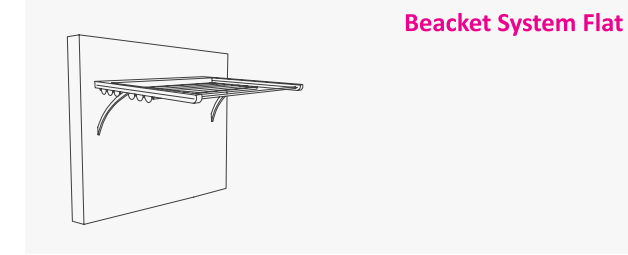
**Twin Hanging System Flat**

	1600 Series		1200 Series	
Width	900	cm	1300	cm
Projection	1200	cm	1200	cm
Rail Aks	450	cm	450	cm



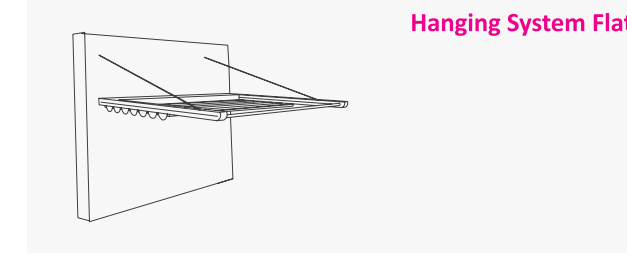
**Standing System Flat**

	1600 Series		1200 Series	
Width	900	cm	900	cm
Projection	1000	cm	600	cm
Rail Aks	450	cm	450	cm



**Bracket System Flat**

	1600 Series		1200 Series	
Width	450	cm	450	cm
Projection	400	cm	400	cm
Rail Aks	450	cm	450	cm



**Hanging System Flat**

	1600 Series		1200 Series	
Width	900	cm	900	cm
Projection	600	cm	600	cm
Rail Aks	450	cm	450	cm





[www.facebook.com/diba.ts](http://www.facebook.com/diba.ts)



[www.instagram.com/diba.ts](http://www.instagram.com/diba.ts)



[www.linkedin.com/company/dibatensile-architecture](http://www.linkedin.com/company/dibatensile-architecture)



[www.google.com/+DibaTSCo](http://www.google.com/+DibaTSCo)



[www.pinterest.com/dibats](http://www.pinterest.com/dibats)



<http://www.aparat.com/dibats>



+98 919 8900184

**DIBA** GROUP

